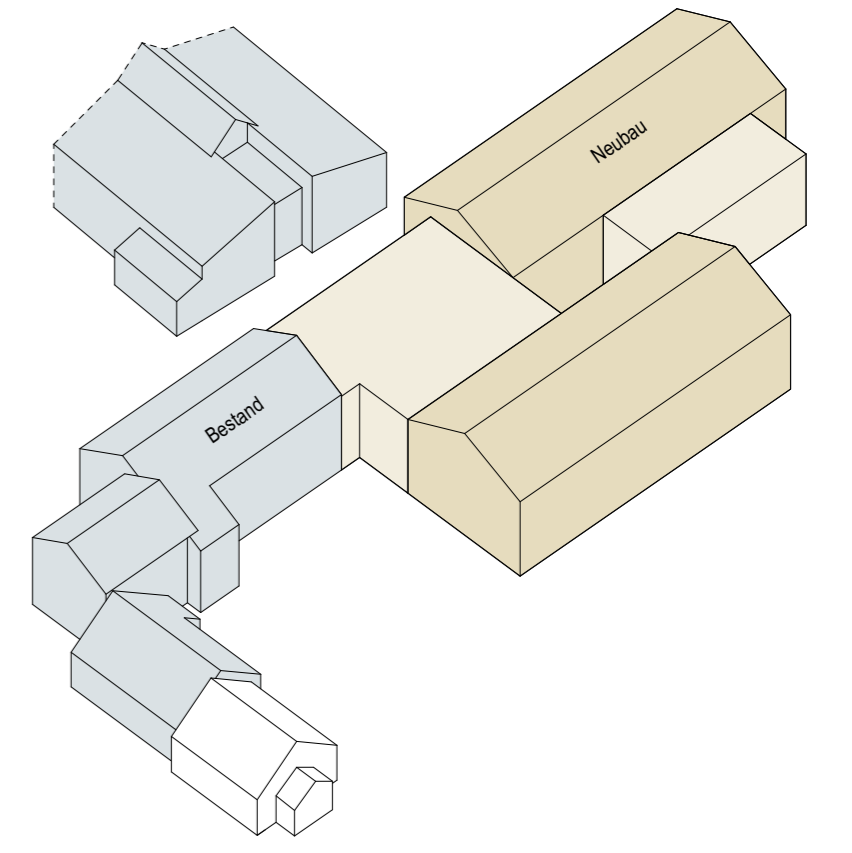
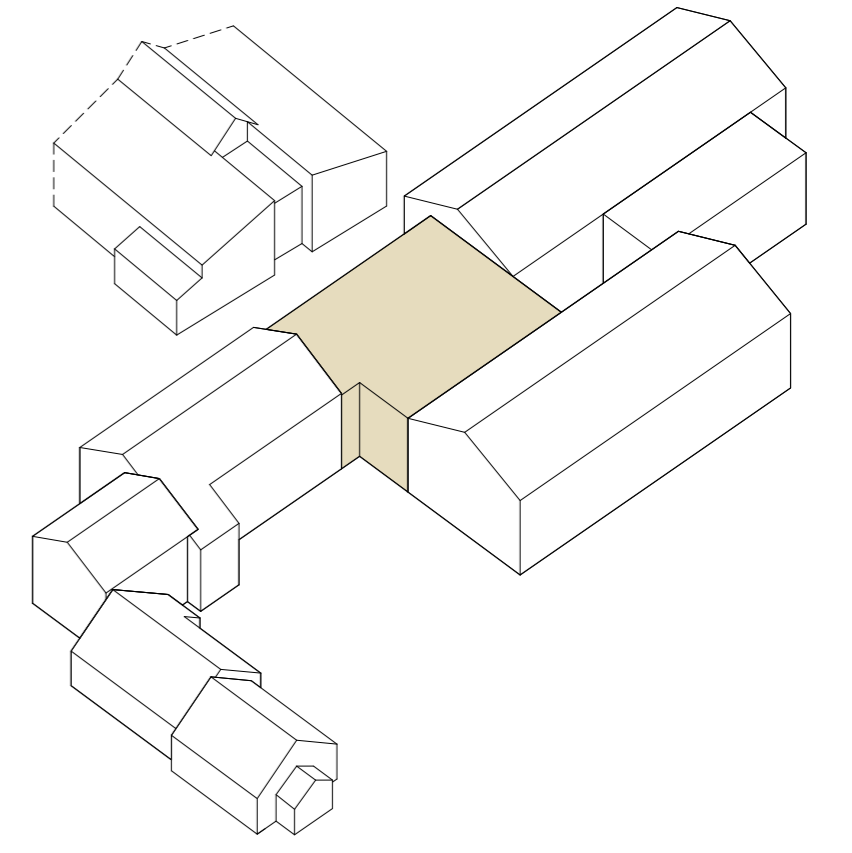




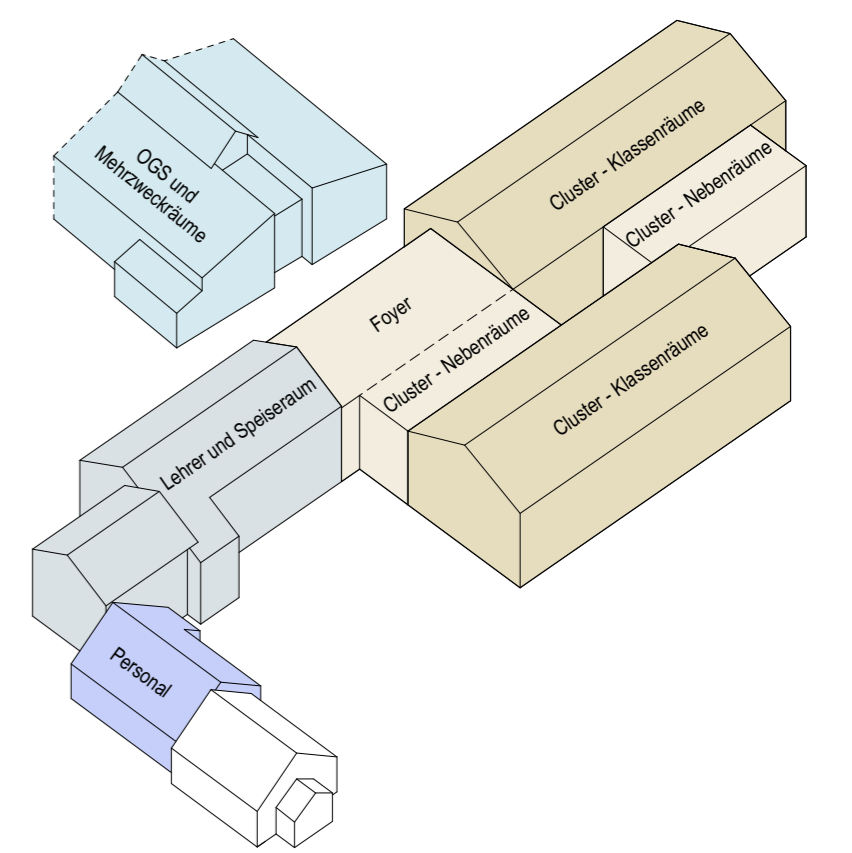
Lageplan 1-500



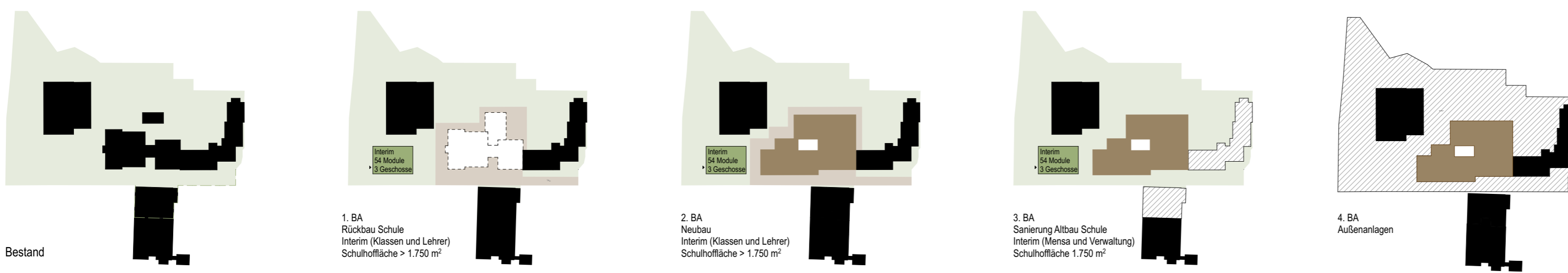
Weiterbauen - Bestand und Neubau



gemeinsame Mitte



Nutzungsverteilung



Bauabschnitte



Die Bewegte Schule
Rhythmus - Ergonomie - Lernen



Ansicht Süd 1-200



Ansicht Nord 1-200